



Morningstar的 SunGuard是在市场上最先进的小型的经济太阳能充电控制器。

技术支持

- 无可比拟的可靠性
- PWM蓄电池充电
- 一贯的高质量
- 低成本

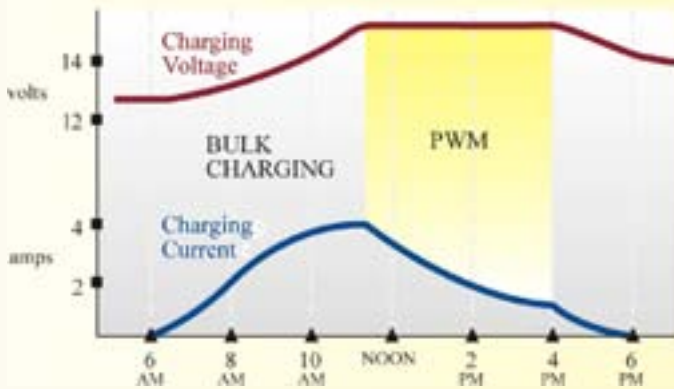
Sunguard是与世界顶尖的与 SunSaver 控制器质量和性能相媲美，因为：

- Sunguard 产品在相同的高速度自动化的产品生产线上生产。
- Sunguard 使用相同的充电电路
- Sunguard 使用相同的高质量元件

特点

- ISO9002 质量体系认证
- 串联充电设计（不分流）
- 100%固态电力电子
- 0-100%PWM 工作范围
- 充电设定电压精度 60 mV
- 温度补偿
- 额定 25%超负荷
- 不需要降额使用
- 有 1500 瓦的雷击保护装置
- 自损耗是 6mA
- 完全灌注进环氧的容器中
- ABS 塑胶、防震包装
- 户外用电线

先进的PWM蓄电池充电模式



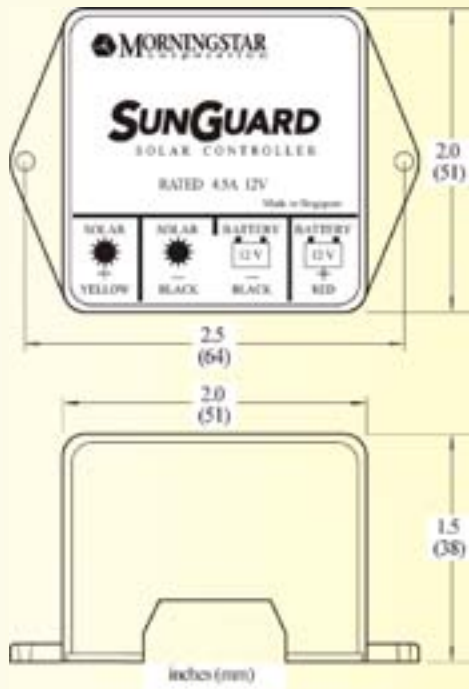
先进性

Sunguard的PWM充电与ON-OFF充电器比较：

- 每天可以为电池充进30%左右的太阳光电能量
- 电池荷电量的平均是90%-95%比较于ON-OFF的55-60%

• • • • •

机械说明



电线尺寸#16 AWG

ABS塑胶包装

环氧灌注

重量90克

电器说明

额定的光电池输入电流4.5安培

最大光电池输入电流 (5 分钟) 5.5 Amps

系统电压12 V

最大的光电池输入电压30 V

充电调节电压14.1 V

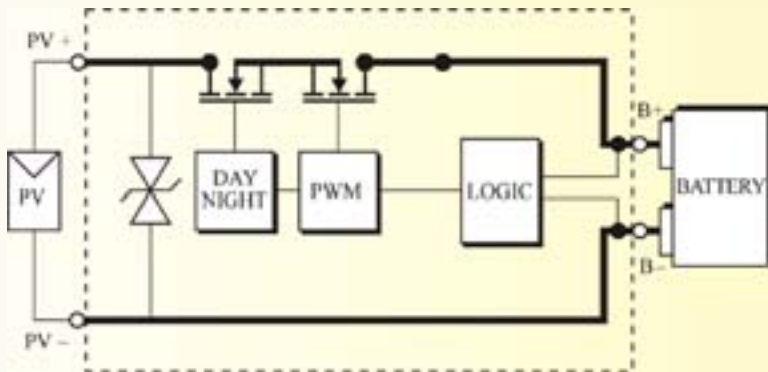
精确性60 mV

自耗6 mA

温度补偿-28 mV/°C

反向电流渗漏<10uA

环境使用温度-40 to +85 °C



质量保证：5年的质量保证期，详细文件条款请与Morningstar或当地分销商联系。

中国地区Morningstar授权经销商：

杭州索太新能源技术开发有限公司

地址：杭州中国·浙江·杭州·上城区中闻大厦1401室
 邮编：310009
 Tel. : 86-571-87707107 Fax. : 86-571-87707106
 E-mail: hzsolttec1@yahoo.com
 Website: www.hzsolttec.com



地址：美国·华盛顿地区·华盛顿十字路1098号。
 邮政编码：18977美国
 Tel. : 215-321-4457 Fax. : 215-321-4458
 E-mail: info@morningstarcorp.com
 Website: www.morningstarcorp.com

