

Der SunGuard von Morningstar ist der modernste, kleine und wirtschaftliche solare Laderegler auf dem heutigen Markt.

Die SunGuard Technologie bietet:

- Hervorragende Zuverlässigkeit
- Pulsbreitenmodulierte Batterieladung (PWM)
- Gleichbleibend hohe Qualität
- Geringe Kosten

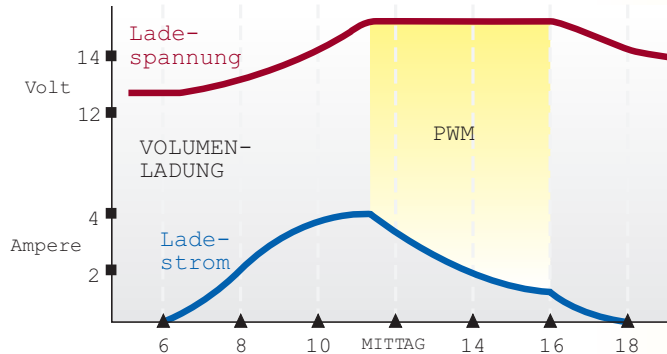
Der SunGuard entspricht in Qualität und Leistungsfähigkeit den weltweit führenden SunSaver Reglern aus den folgenden Gründen:

- Die SunGuard Regler werden auf denselben automatischen Hochleistungs-Fertigungsstraßen hergestellt
- Die SunGuard Regler verwenden die gleiche Ladeschaltung
- Die SunGuard Regler werden aus den gleichen qualitativ hochwertigen Komponenten hergestellt

Merkmale:

- ISO 9002 Qualitätsprogramme
- Serienschaltung (keine Parallelschaltung)
- 100% elektronische Schaltung
- Wahre Pulsbreitenmodulation von 0 bis 100%
- Sollwertgenauigkeit bis 60 mV
- Temperaturkompensation
- 25% Bemessungsüberlast
- Lastminderung nicht erforderlich
- Blitzschutz mit 1500 W Transientenabsorbern
- Eigenverbrauch von 6 mA
- Vollständige Kapselung mit Epoxidharzvergußmasse
- Stoßsicheres ABS-Kunststoffgehäuse
- Wetterfest, Hypalon Anschlußleitungen

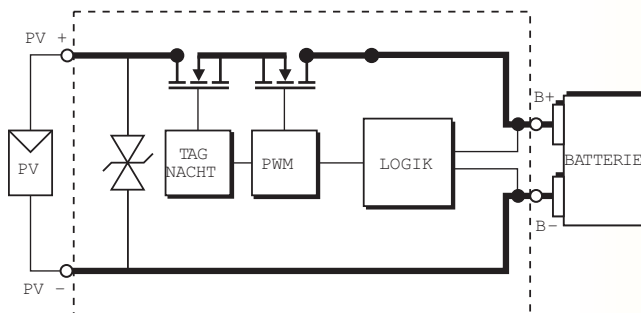
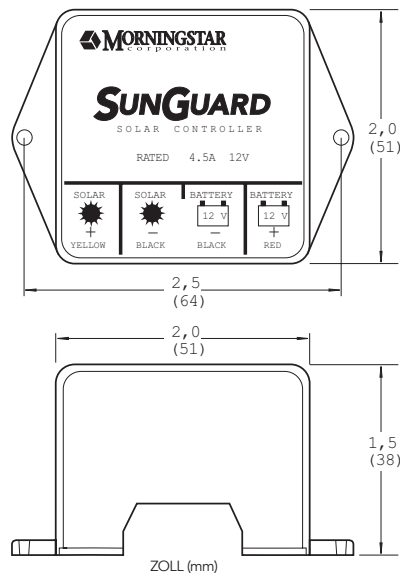
Moderne pulsbreitenmodulierte Batterieaufladung (PWM)



Vorteile

Vergleich der pulsbreitenmodulierten SunGuard Aufladung mit Ein-Aus-Solarreglern:

- Allgemein wird 30% mehr Sonnenenergie pro Tag in die Batterie geladen
- Der durchschnittliche Ladezustand der Batterie beträgt 90 – 95% im Vergleich zu 55 – 60% bei Ein-Aus-Reglern



Mechanische Daten

Drahtstärke 1,3 – 1,8 mm² (#16 AWG)

ABS-Kunststoffgehäuse

Epoxidharzkapselung

Gewicht 0,09 Kg (3 oz)

Elektrische Daten

Solarer Nenneingangsstrom	4,5	Ampere
Max. Eingang (5 min.)	5,5	Ampere
Systemspannung	12	Volt
Max. Generatorspannung	30	Volt
Regelspannung	14,1	Volt
Genauigkeit	60	mV
Eigenverbrauch	6	mA
Temperaturkompensation	-28	mV/°C
Sperrleckstrom	<10	µA
Betriebstemperatur	-40 bis +85°C	

GARANTIE: Fünf Jahre. Die genauen Bedingungen sind von Morningstar oder der autorisierten Vertretung erhältlich.



MORNINGSTAR

World's Leading Solar Controllers & Inverters

www.morningstarcorp.com

© 2014 MORNINGSTAR CORPORATION

GEDRUCKT IN DEN USA 9/14.DE