

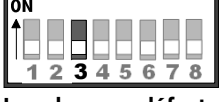
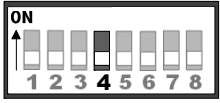






Caractéristiques* :

Puissance nominale	700 W / 1 000 W / 1 250 W / 2 500 W	Options de communication	Commutateur à distance, USB, EIA-485 et alimentation auxiliaire 12 V / 1 W, MS-CAN, Bluetooth
Tension de la batterie	12 Vcc, 24 Vcc, or 48 Vcc		
Tension de sortie CA (Vca) / Fréquence	120 Vca / 60 Hz, 127 Vca / 60 Hz, ou 230 Vca / 50 Hz	Options d'interface CA	Câblé

**Liste de spécifications partielle uniquement. Pour la liste complète des spécifications, consultez le manuel d'installation et d'utilisation de SureSine.

Paramètres du commutateur DIP : (Paramètres par défaut = OFF)


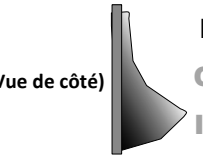

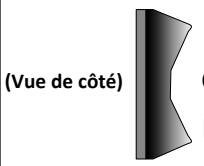

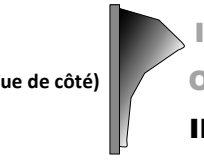
DIP 1: CONTRÔLE OPÉRATIONNEL  DIP 1 OFF = Commande de commutation DIP 1 ON = Commande Numérique	DIP 2: BRUIT D'ALARME  DIP 2 OFF = L'alarme est désactivée DIP 2 ON = L'alarme est activée	DIP 3: NON UTILISÉ  La valeur par défaut est OFF La position ON est désactivée	DIP 4: DÉCONNEXION BASSE TENSION (LVD)  DIP 4 OFF = Personnalisé DIP 4 ON = Préréglages Réglage par défaut LVD (commutateur DIP 4 OFF) = 11,8 V, 23,6 V ou 47,2 V	DIP 5: LVD PRÉRÉGLAGES  • Pour les systèmes 12 Vcc : • Pour les systèmes 24 Vcc : • Pour les systèmes 48 Vcc : DIP 5 OFF = 10,5 V DIP 5 OFF = 21,0 V DIP 5 OFF = 42,0 V DIP 5 ON = 11,5 V DIP 5 ON = 23,0 V DIP 5 ON = 46,0 V	DIP 6: MODE VEILLE  DIP 6 OFF = Sortie CA toujours activée DIP 6 ON = Sortie CA OFF < 8 W	DIP 7: SÉCURITÉ ETHERNET  DIP 7 OFF = Écriture Ethernet désactivée DIP 7 ON = Ethernet Write Enabled	DIP 8: COMMUNICATION BLUETOOTH  DIP 8 OFF = Bluetooth désactivé DIP 8 ON = Bluetooth activé Le commutateur DIP 8 doit être réglé avant de connecter l'alimentation CC. En cas de modification pendant le fonctionnement, un cycle d'alimentation est nécessaire.
---	--	--	---	--	---	--	--

Indicateurs DEL :

DEL d'état ¹	Sortie CA DEL	Fonctionnement ou état
OFF ●	PAS ILLUMINÉ ●	Pas d'alimentation ou batterie en dessous de 9,5 V
VERT ●	PAS ILLUMINÉ ●	Sortie CA Désactivé
VERT ●	VERT ●	Sortie CA Activé
VERT ●	VERT(clignotant) ² ●	Mode veille CA
VERT ●	ROUGE (clignotant) ² ●	Avertissement de déconnexion basse tension (LVD)
VERT ●	ROUGE ●	Déconnexion basse tension (LVD)
ROUGE ●	ROUGE ●	Défaut récupérable ³
ROUGE ●	ROUGE (clignotant) ² ●	Défaut critique ³

¹ La DEL d'état s'allume très brièvement lorsqu'il est éteint. La DEL d'état clignote très brièvement lorsqu'elle est VERTE ou ROUGE continue. Le clignotement se produit toutes les 5 secondes.

Commutateur de mode de sortie CA :

ON  (Vue de face) Presse I  (Vue de côté)	OFF  (Vue de face) Mettre l'interrupteur en position neutre  (Vue de côté)	REMOTE  (Vue de face) Presse II  (Vue de côté)
--	---	---

² 0,5 Hz. le taux

³ Consultez le manuel d'installation et d'utilisation de l'onduleur SureSine pour plus de détails.

Coordonnées :

Soutien technique : morningstarcorp.com/support
Téléphone : 1-215-321-4457



Les principaux régulateurs et onduleurs solaires au monde

SureSine

L'ONDULEUR SINUSOÏDE

Guide de démarrage rapide

Modèles d'onduleurs SureSine :

700 W* / 1 000 W /
1 250 W / 2 500 W

(*pour les modèles nécessitant un câblage fixe.)

À utiliser avec les systèmes
12 Vcc, 24 Vcc ou 48 Vcc

Scannez le code QR pour accéder directement au manuel d'installation l'onduleur SureSine et aux informations de garantie en ligne.



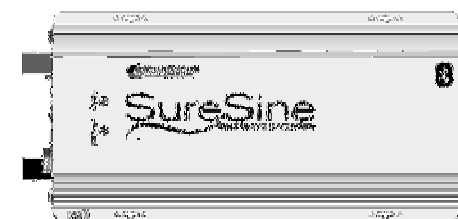
IMPORTANT :
L'onduleur SureSine est conçu pour convertir le courant continu en courant alternatif uniquement. Il ne chargera pas les batteries.

AVERTISSEMENT : Tension dangereuse
L'onduleur SureSine doit être installé par un technicien qualifié conformément à la réglementation électrique du pays d'installation.

ATTENTION :
Ce guide doit être utilisé avec le manuel complet du produit qui comprend des informations importantes. Lisez attentivement le manuel du produit SureSine pour toutes les spécifications, informations de sécurité, de réglementation et de garantie, et pour toutes les instructions requises sur les procédures d'installation, la configuration et le fonctionnement.

Enregistrement de la garantie : <https://www.morningstarcorp.com/product-registration/>

Dans le boîtier :



L'onduleur SureSine



10 Vis de montage (x4)



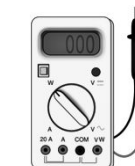
Connecteur de borne enfichable à 8 broches (x2)



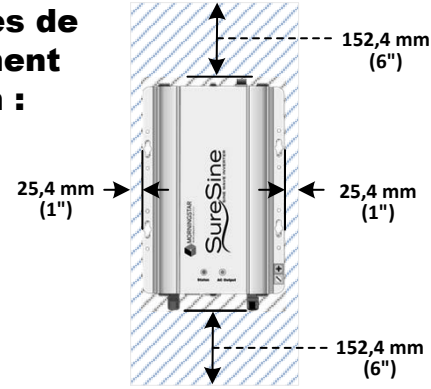
Résistance terminale

Outils nécessaires :

- Tournevis Philips #2
- 5 mm & 3.8 mm Tournevis à tête plate
- Percer avec un foret 3,8 mm
- Multimètre
- Outil de sertissage
- Clé



Exigences de dégagement minimum :



AVERTISSEMENT : Risque d'incendie
Ne pas installer sur une surface facilement inflammable, car le dissipateur thermique peut devenir chaud dans certaines conditions de fonctionnement.

ATTENTION : Risque de brûlure
Placer dans un endroit pour éviter tout contact direct.

AVERTISSEMENT : Risque d'explosion
N'installez jamais le SureSine dans un boîtier avec des batteries ventilées/ouvertes. Les vapeurs de batterie sont inflammables et corroderont et détruiront les circuits du SureSine. Assurer une ventilation suffisante.

ATTENTION : Dommages à l'équipement
N'exposez pas le SureSine aux intempéries. Localiser dans un endroit sec et protégé pour éviter d'endommager l'équipement.
Assurez-vous que les exigences minimales de dégagement sont respectées pour fournir une ventilation adéquate et empêcher l'unité de surchauffer.

Montage :

Étape 1 : Choisissez l'emplacement de montage.

- Déterminez comment et où l'onduleur sera monté.
- Assurez-vous que l'onduleur est protégé du soleil, de la pluie et de la poussière.

Étape 2 : Accessibilité du câblage et dégagement du flux d'air.

- Planifiez et confirmez l'accès au routage des fils.
- Vérifiez que les vis de montage ne pénètrent pas dans les fils ou autres objets situés sur le côté opposé de la surface.
- Vérifiez qu'il y a au moins 152,4 mm d'espace autour de l'appareil.

Étape 3 : Marquer et percer des trous.

- Placez l'onduleur sur le mur où l'unité sera montée.
- Avec un crayon ou un stylo, marquez le centre de chaque fente de trou de serrure ; deux (2) en haut et deux (2) en bas.
- Retirez l'onduleur et percez quatre (4) trous de 3,175 mm là où les marques ont été faites.

Étape 4 : Sécuriser l'onduleur.

- Placez le SureSine sur la surface et alignez les fentes en trou de serrure avec les quatre (4) trous pilotes.
- Utilisez les quatre (4) vis #10 (incluses) pour fixer le SureSine à la surface.

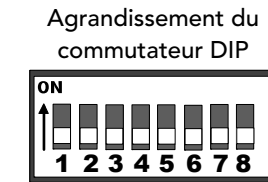
Pour une ventilation et un refroidissement optimaux, montez en orientation de style portrait.

Orientation portrait



Étape 1a Assurez-vous que les disjoncteurs sont ouverts, que les sectionneurs sont ouverts et que les fusibles sont retirés des porte-fusibles.

Étape 1b Assurez-vous que le commutateur de mode de sortie CA est en position OFF.



Pour les paramètres des commutateurs DIP, reportez-vous à la page 4 de ce guide.

Étape 6 Batterie (+)

Étape 7 Sectionneur, Disjoncteur, ou Fusible³

³Avant l'installation : Assurez-vous que le fusible est retiré du porte-fusible ou que le sectionneur est en position OUVERTE.

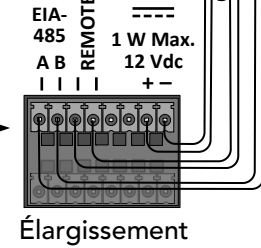
Consultez le manuel d'installation et d'utilisation de SureSine pour plus d'informations sur les options de communication.

Alimentation auxiliaire pour appareil EIA-485 (en option)

Commutateur ON/OFF à distance (en option)

Bus EIA-485 ou petit appareil CC (en option)

Étape 3 EIA-485, Commutateur à distance, bornes d'alimentation auxiliaires

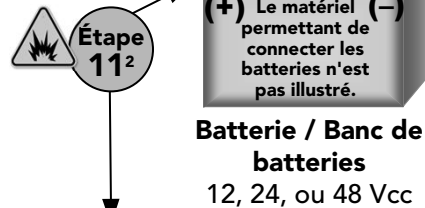


Étape 5 Batterie (-)

Étape 4 Liaison à la terre

Assurez-vous que le châssis de l'onduleur est correctement mis à la terre conformément à la section 2.8.4 du manuel d'installation.

Étape 12 Fermez tous les disjoncteurs, déconnectez les interrupteurs ou insérez le fusible dans le porte-fusible.



Étape 11² **AVERTISSEMENT : Risque d'explosion**
L'Étape 11 peut produire une étincelle si le fusible est inséré ou si le sectionneur est en position FERMÉE.

AVERTISSEMENT : Risque d'incendie
Tous les dispositifs de protection contre les surintensités et le câblage doivent être correctement dimensionnés, conformément au Code national de l'électricité des États-Unis (NEC) ou aux réglementations locales du pays d'installation.

EXIGENCES DE COUPLE AUX BORNES

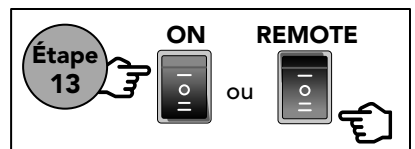
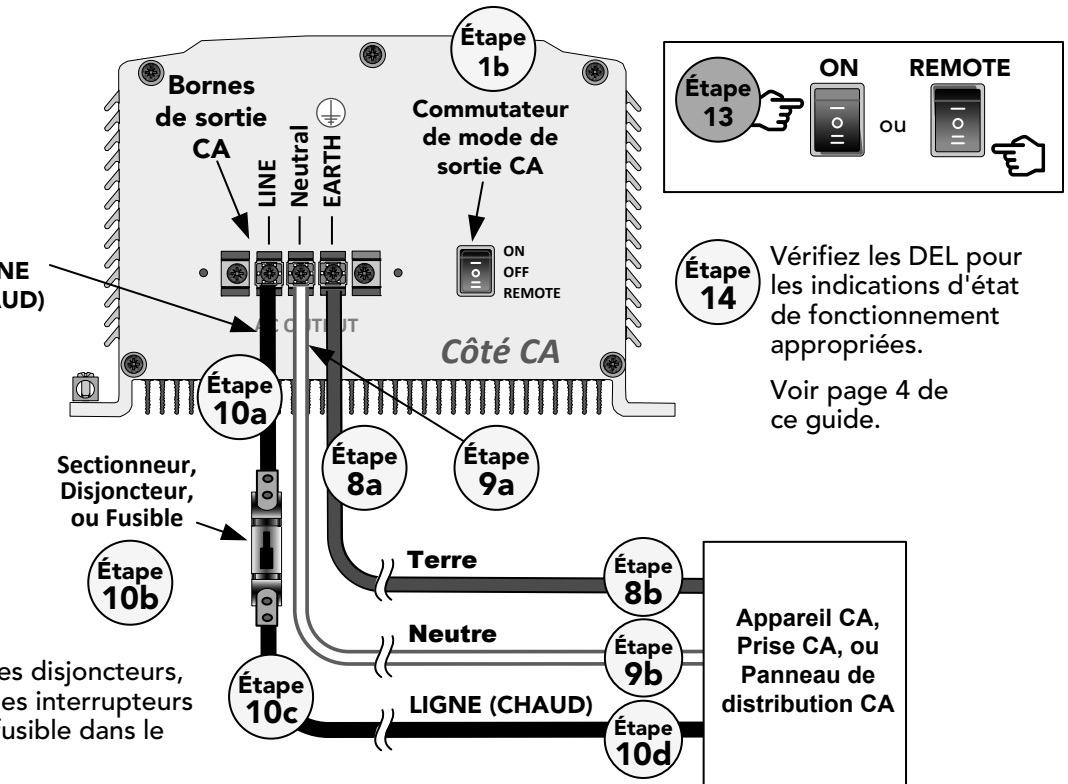
La Borne	Taille de borne ou taille de fil*	Couple à	
		Nm	In-lbs.
CC (+) (-) Bornes à boulon d'entrée	M6 (~6,35 mm)	2,3	20
Bornes de neutre, de ligne et de terre de sortie CA	M6 (~6,35 mm)	2,3	20
Cosse de mise à la terre du châssis	2,5 - 10,0 mm ² (14 - 2 AWG)	4	35
Modbus, commutateur à distance, bornes d'alimentation auxiliaires	1,0 - 0,1 mm ² (16 - 28 AWG)	0,57	5

*Pour connaître les tailles de câble recommandées/minimales et les tailles de sectionneur/fusible par application, ainsi que l'installation du bornier pour les options de commutateur à distance ou de communication, consultez le manuel d'installation et d'utilisation de SureSine.

IMPORTANT : Exemple seulement. Le câblage réel peut varier. LISEZ le manuel d'installation et d'utilisation de SureSine pour connaître les exigences de sécurité obligatoires. Toute configuration doit être conforme aux codes électriques locaux et nationaux. Consultez le gestionnaire du réseau de distribution local d'électricité pour vous assurer de la conformité.

IMPORTANT : Liaison neutre-terre
Le neutre CA des modèles 120 Vca/60 Hz est lié au châssis de l'onduleur en interne depuis l'usine, conformément aux exigences de sécurité UL.
Le neutre CA des modèles 127 V, 230 V et 240 V est flottant (non lié au châssis de l'onduleur). Si une liaison neutre-terre est requise, utilisez le fil de connexion neutre-terre interne (inclus) pour connecter la borne neutre au châssis mis à la terre.
Assurez-vous qu'il n'y a qu'une seule liaison neutre-terre dans tout le système. Consultez la section 2.8.4 du manuel pour plus d'informations.

ATTENTION : Dommages à l'équipement
Assurez-vous que les charges CA ne dépassent pas les valeurs nominales de puissance continue et de surtension.



Étape 14 Vérifiez les DEL pour les indications d'état de fonctionnement appropriées. Voir page 4 de ce guide.

Séquence d'activation :

- Connectez la batterie / la banc de batteries. (étape 1)
- Fermez tous les disjoncteurs, déconnectez les interrupteurs ou insérez le fusible dans le porte-fusible. (étape 12)
- Assurez-vous que le commutateur de mode de sortie CA est en position ON (ou REMOTE). (étape 13)

Séquence de désactivation :

- Assurez-vous que le commutateur de mode de sortie CA est en position OFF.
- Ouvrez tous les disjoncteurs, déconnectez les interrupteurs, retirez les fusibles des porte-fusibles.
- Déconnectez la batterie / la banc de batteries.